

Stéphane Atlas

L'EXTRAORDINAIRE  
HISTOIRE DE  
MONSIEUR TOUT LE  
MONDE

FICHE TECHNIQUE



Lieu-dit les Bitaudières

2323 route de le Mothe

85440 GROSBREUIL

06 11 94 37 09

[contact.oeilduprince@free.fr](mailto:contact.oeilduprince@free.fr)

[www.oeilduprince.fr](http://www.oeilduprince.fr)

La fiche technique fait partie intégrante du contrat. Des adaptations son évidemment possible, veuillez cependant nous contacter impérativement le cas échéant.

Afin de préparer au mieux l'adaptation du spectacle dans votre lieu, merci de nous communiquer la fiche technique de votre salle.

### **Contact technique :**

Dimitri BAIZEAU : 06 70 78 86 82  
[dimitri.baizeau@gmail.com](mailto:dimitri.baizeau@gmail.com)

### **Plateau :**

- Dimensions minimales :
  - Ouverture : 6m
  - Profondeur : 4m
  - Hauteur : 2m50 (sous perche)
- Equipement scénique :
  - Rideau de fond de scène noir
  - Pendrionage à l'italienne

### **Loges :**

1 loge chauffée et avec miroir devra être mise à disposition.

Merci de prévoir des bouteilles d'eau en loge, sur scène, et en régie.

Un catering avec quelques friandises et fruits est toujours apprécié.

### **Accessoires :**

- 1 petite table carrée noire de préférence

### **Son :**

- 1 système de diffusion façade adapté à la salle et de qualité professionnelle
- 2 retours de qualité professionnelle
- 1 console (analogique ou numérique)
- 2 equaliseur 2x31bandes
- 1 compresseur
- 1 lecteur CD avec autopause
- Câblage pour relier un ipad à la console en régie
- 1 système HF avec micro serre tête couleur chaire (type DPA 4066)

NB : En cas de console numérique, les eqs et le compresseur peuvent être ceux internes.

**Important :** Le système son devra être absent de tout buzz ou autres bruits parasites.

## **Lumière (plan de feu + patch en annexe) :**

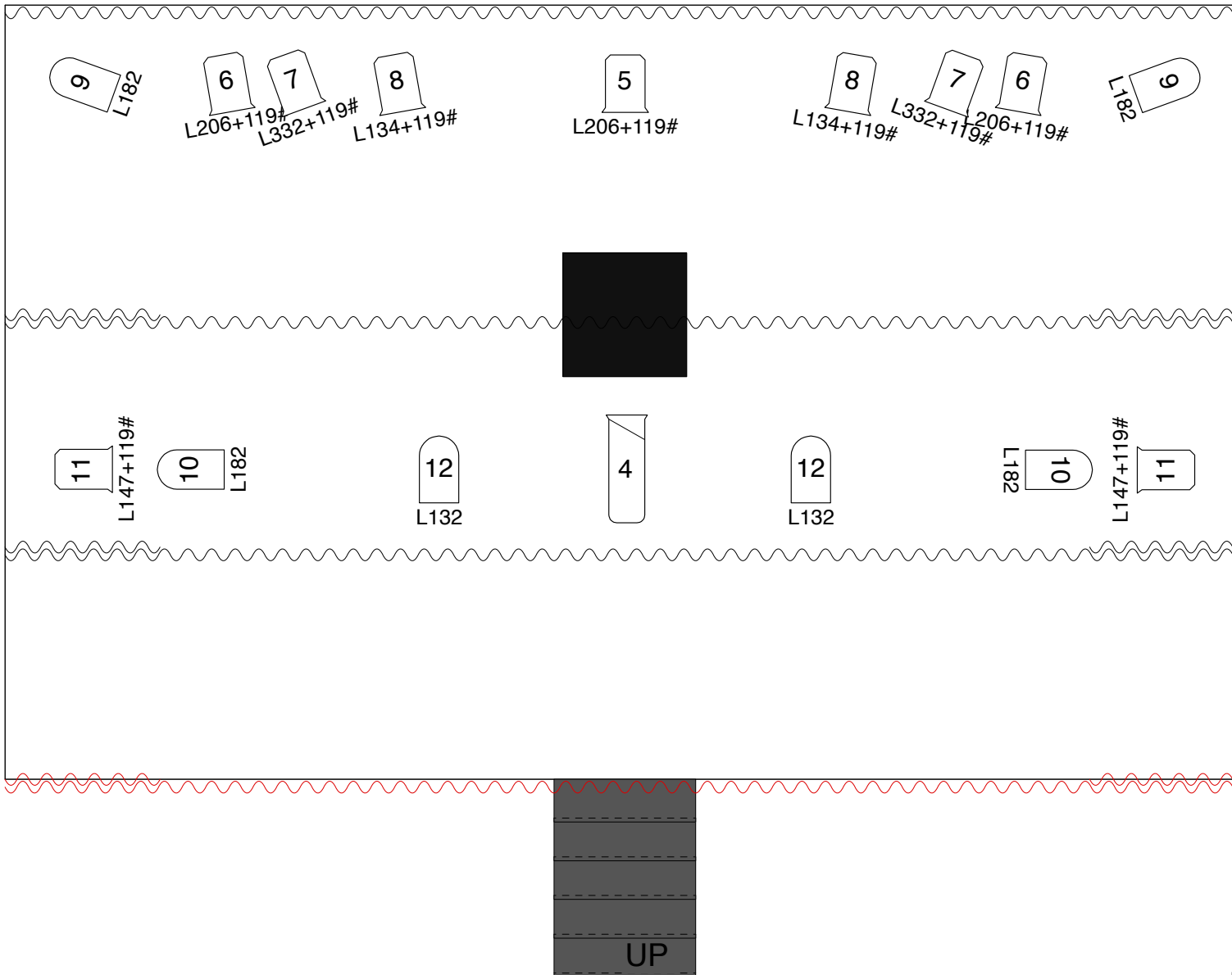
**Tous les projecteurs devront être implantés gélatinés et patchés pour notre arrivée.**

### ▲ Matériel à fournir :

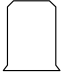

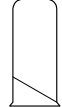
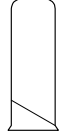
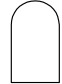
- 1 console à mémoires minimum 18 circuits
- 3 PC 2kW
- 11 PC 1kW
- 1 découpe 1kW type 614S
- 2 découpes 1kW type 613SX
- 8 PAR64 CP62

### ▲ Filtres :

- 9 119# Rosco format PC 1k
- 3 L154 format PC 2k
- 3 L206 format PC 1k
- 2 L332 format PC 1k
- 2 L134 format PC 1k
- 4 L147 format PC 1
- 2 L009 format découpe 1k
- 6 L182 format PAR64
- 2 L132 format PAR64



## LEGENDE

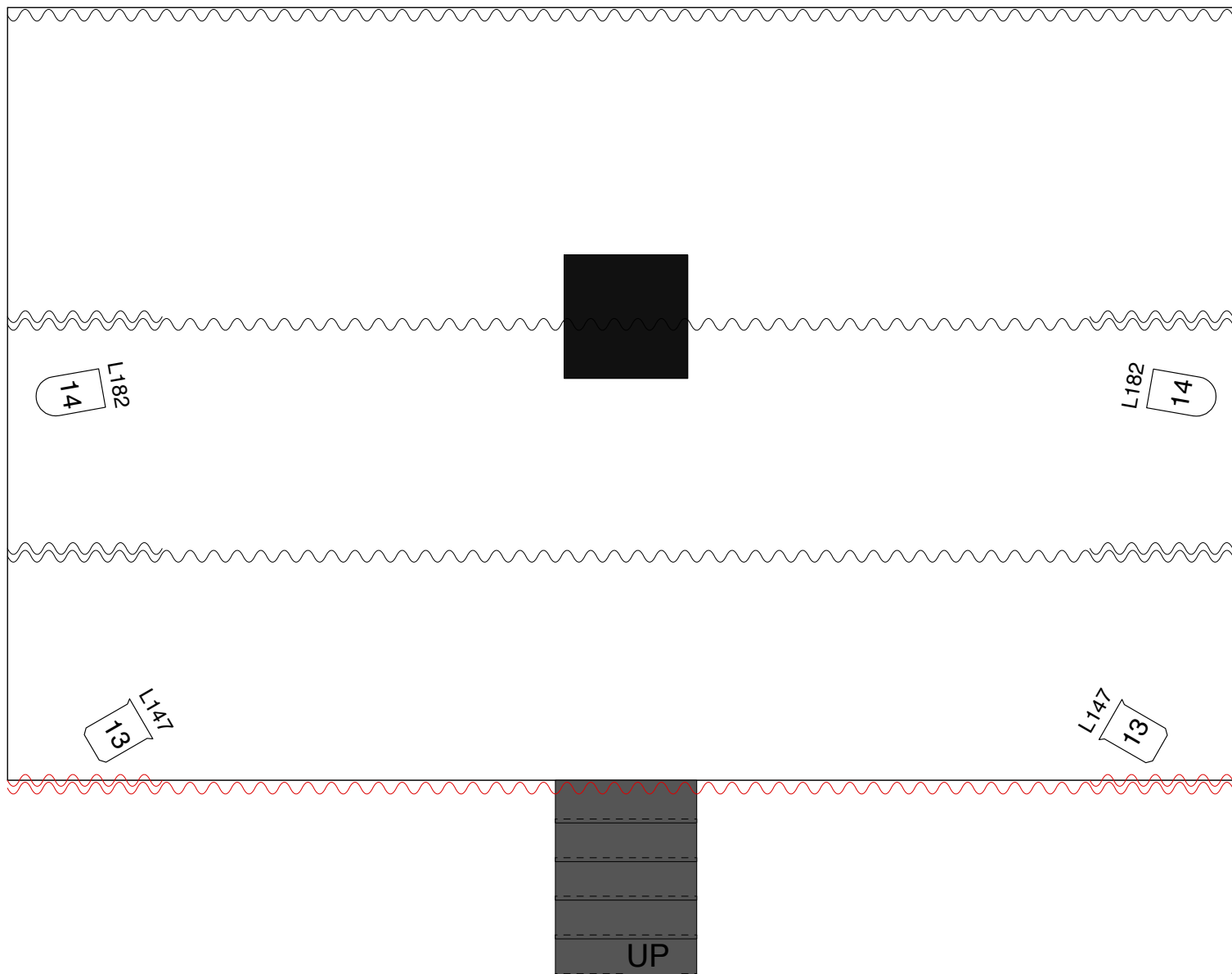
-  PC 1kW
-  PC 2kW
-  Découpe 1kW type 613SX
-  Découpe 1kW type 614S
-  PAR64 CP62

1m

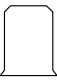



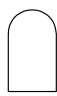
**Plan de feu grill**  
Stéphane Atlas  
L'EHDMTLM

Mise à jour : 30/09/13

Echelle 1:40



### LEGENDE

-  PC 1kW
-  PC 2kW
-  Découpe 1kW  
type 613SX
-  Découpe 1kW  
type 614S
-  PAR64  
CP62

1m

**Plan de feu sol**  
Stéphane Atlas  
L'EHDMTLM

Mise à jour : 30/09/13

Echelle 1:40

# L'Extraordinaire Histoire De Monsieur Tout Le Monde

## Feuille de patch lumière

<b>Circuit</b>	<b>Grada</b>	<b>Quantité</b>	<b>Source</b>	<b>Filtre</b>	<b>Description</b>	<b>Réglage</b>
1		1	PC 1k	L154	Face jardin	Face générale sur tout le plateau
2		1	PC 1k	L154	Face milieu	
3		1	PC 1k	L154	Face cour	
4		1	Dec 1k 614S	W	Découpe table	Couteau au niveau des pieds de la table, haut du faisceau juste au dessus la tête de Stéphane, contours flous
5		1	PC 1k	L206	Contre milieu	Ambiance générale sur tout le plateau
6		2	PC 1k	L206	Contres extérieurs	
7		2	PC 1k	L332	Contres roses	Ambiance un peu centrée (bords faisceau au niveau des pendrions)
8		2	PC 1k	L134	Contres ambres	Ambiance un peu centrée (bords faisceau au niveau des pendrions)
9		2	PAR64 CP62	L182	Latéraux lointain rouges	Croisés, ambiance juste derrière la table
10		2	PAR64 CP62	L182	Latéraux milieu rouges	Croisés, ambiance juste devant la table
11		2	PC 1k	L147	Latéraux ambres	Croisés, ambiance sur toute la partie devant la table
12		2	PAR64 CP62	L132	Contres av-sc bleus	Ambiance sur l'avant scène
13		2	PC 1k	L147	Latéraux sol ambres	Croisés, face sur toute la partie devant la table, doit bien éclairer le visage
14		2	PAR64 CP62	L182	Latéraux sol rouges	Pointé sur le coté de la table
15		2	Dec 1k 613SX	L009	Découpe 1ers rangs	Sur les 2/3 1ers rangs, doit pouvoir éclairer Stéphane debout
16					Eclairage salle	

# L'Extraordinaire Histoire De Monsieur Tout Le Monde

## Mémoires lumière

<b>Désignation</b>	<b>Circuits</b>	<b>Description</b>
Plein Feu	1 à 3 @ FF ; 5 et 6 @ FF	Face + contres
Tour de cartes	2 @ 30 ; 4 @ FF ; 5 @ FF	Douche table + Contre milieu + Face milieu si besoin
Diable	1 à 3 @ 30 ; 9 et 10 @ FF ; 14 @ FF	Tous les rouges + Face légère pour déboucher le visage
Las Vegas (pdt jingle)	Chase : 10 puis 8 puis 5 puis 8	Chase rouge/ambre/cto
Las Vegas	1 à 3 @ FF ; 5 et 6 @ FF ; 8 @ FF	Face + Contres cto + Contres ambre
Seven Girls	1 à 3 @ 60 ; 8 @ FF ; 9 et 10 @ 70	Face tamisée + Contres ambres + Latéraux rouges
Psych'air	1 à 3 @ 80 ; 7 @ FF ; 10 @ 60	Face + Contres roses + Latéraux milieu rouges
Table volante	11 et 13 @ FF	Latéraux sol ambres + Latéraux ambres
Corde	1 à 3 @ ; 12 @ FF ; 13 @ 80	Face tamisée + Contres av-sc bleus+ Latéraux sol ambres